

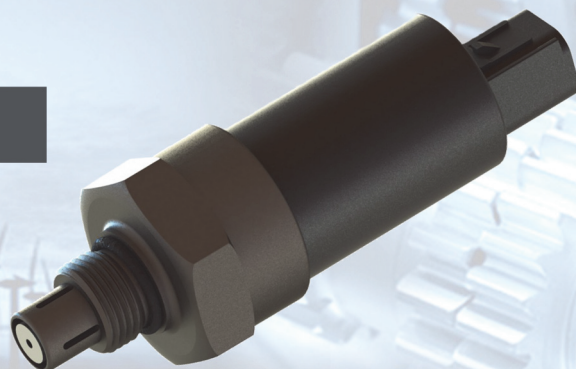


POSEIDON SYSTEMS

TRIDENT™ QW3100

Датчик качества масла и загрязнения водой

Оптимизируйте работы по техническому обслуживанию системы смазки



КРАТКИЕ СВЕДЕНИЯ ОБ ИЗДЕЛИИ

Trident QW3100 компании Poseidon Systems - это технология текущего контроля состояния смазочных жидкостей в реальном времени непосредственно в контуре смазки. Данное устройство обеспечивает непрерывный анализ состояния масла, позволяя проводить работы по техническому обслуживанию на основании технического состояния в том числе с целью оптимизации интервалов замены жидкости и снижения зависимости от лабораторных анализов.

В устройстве QW3100 используется технология электрохимической импедансной спектроскопии (EIS) для получения спектра импеданса жидкости и отслеживания её состояния. Спектр импеданса позволяет получить множество индикаторов состояния, которые могут использоваться для оценки состояния пакета присадок, обнаружения поломки и определения наличия загрязняющих примесей. Кроме того, встроенный датчик наличия воды в масле обеспечивает прямое измерение содержания растворённой воды в смазке

QW3100 даёт возможность улучшать порядок оценки состояния активов путем принятия информированных решений о проведении технического обслуживания на основе информации, получаемой в реальном времени.

ОБЛАСТИ ПРИМЕНЕНИЯ

- Оптимизация интервалов замены масла и отбора образцов
- Улучшение осведомлённости о техническом состоянии
- Обнаружение попадания загрязняющих примесей
- Определение необходимости замены и долива масла
- Проверка качества обслуживания системы смазки
- Отслеживание количества воды в смазке

КЛЮЧЕВЫЕ ОСОБЕННОСТИ

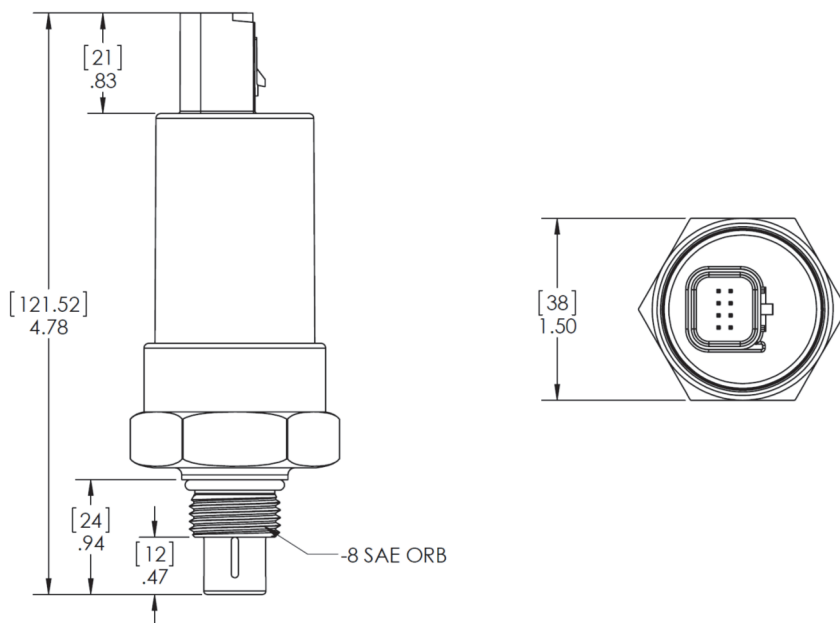
- Совместимость с CAN-J1939
- Совместимость с RS485-Modbus RTU
- Мультичастотный анализ
- Встроенный датчик загрязнения водой
- Компактный размер, простота установки
- Поддерживает все типы масел



POSEIDON SYSTEMS

ТЕХНИЧЕСКИЕ ХАРАКТЕРИСТИКИ

Температура жидкости	-40 ... 302°F (-40 ... 150°C)
Рабочее давление	макс. 150 psi (10,3 бар)
Расход жидкости	Не зависит от расхода жидкости
Вязкость	Не зависит от вязкости
Погрешность измерения кол-ва воды	+/-3% насыщения
Соединительные детали	3/4"-16 или M16
Пылевлагозащита	IP67
Интерфейсы связи	CAN J1939 / RS485 Modbus RTU
Вес	0,4 фунта (0,18 кг)
Напряжение питания	10-30 В DC, 1,5 Вт, макс



Poseidon Systems, LLC
200 Canal View Blvd.
Rochester, NY 14623



Телефон:
(585) 239-6025
Факс:
(585) 625-0408



www.PoseidonSys.com