

MOTOR GENIE®

AT PRO

ИДЕАЛЬНЫЙ ПРИБОР ДЛЯ ДИАГНОСТИКИ, ВВОДА В ЭКСПЛУАТАЦИЮ И ЭКСПЛУАТАЦИИ НИЗКОВОЛЬТНЫХ АСИНХРОННЫХ ЭЛЕКТРОДВИГАТЕЛЕЙ ПЕРЕМЕННОГО ТОКА. Устранение неисправностей.

Определение причины неисправности в течении нескольких минут: неисправности соединений и кабелей, электрические и механические неисправности, неисправности обмоток и заземления.

Ввод в эксплуатацию.

Убедитесь, что электродвигатель, соединения и кабели в идеальном рабочем состоянии.

Контроль качества.

Испытайте новые и резервные двигатели. Испытайте отремонтированные двигатели для обнаружения неисправностей или ненадлежащего ремонта вследствие использования проволоки различного диаметра или ошибок монтажа.

Революционный тестер позволяет получить куда больше по сравнению с мегаомметром!

- Безопасный: испытание обесточенного оборудования
- Простой: так же прост в использовании, как мегаомметр или мультиметр
- Легкий: 450 граммов, портативный
- Питание от аккумуляторов: до 10 часов непрерывных испытаний
- Лучшая цена: стоит дешевле, чем хороший мегаомметр, быстро окупается

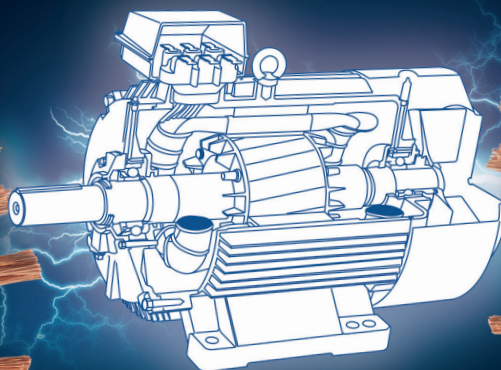
Что можно обнаружить при помощи MOTOR GENIE®

- **Неисправности обмоток:** межвитковые, между обмотками, обрыв обмоток, неравномерность намотки
- **Загрязнение обмоток:** попадание смазки, грязи, жидкости; коррозия
- **Неисправность кабелей или соединений:** повреждения, коррозия или плохой контакт
- **Повреждение изоляции:** испытательное напряжение 500 или 1000 В, до 500 МОм
- **Перекас фаз:** разбаланс полного сопротивления означают большие расходы на оплату электричества и сокращение срока службы электродвигателя

Свяжитесь с нами сегодня!

Для получения информации или запроса коммерческого предложения: +7(495)131-07-84
info@smarttools.pro

AT PRO



Хватит гадать Используйте MOTOR GENIE®!

АТ PRO



Комплект MOTOR GENIE® включает:

- MOTOR GENIE®
- Комплект кабелей с зажимами
- Зарядное устройство
- Руководство пользователя на CD



Дополнительные принадлежности:

- Защитная перчатка
- Сумка для переноски на ремне или на плече

Технические характеристики:

- Размеры: 19 мм x 10 мм x 2,5 мм
- Вес: 450 г.
- Аккумуляторы: 6 шт. 7,2 В – 1000 мАч Перезаряжаемые, NiCd

* Запатентовано
* В реестре CE

Испытания электродвигателей*

	Неисправности заземления	Внутренние неисправности обмоток**	Обрыв соединений	Загрязнение
MOTOR GENIE®	ДА	ДА	ДА	ДА
Мегаомметр	ДА	НЕТ	НЕТ	ДА
Вольтметр	НЕТ	НЕТ	ДА	НЕТ

*Часто используемое электроизмерительное оборудование

**Неисправности обмоток: межвитковые замыкания и замыкания между обмотками

На производственной площадке

Испытайте все двигатели перед установкой и сэкономьте время и деньги.

Экономьте тысячи долларов и многие часы, выявляя все неисправности перед установкой нового или отремонтированного двигателя. Перекос фаз сделает эксплуатацию двигателей более дорогой и сократит их срок службы.

Находите и устраняйте неисправности.

Хватит гадать! Пора точно знать! Узнавайте причины неисправности за минуту! Электрическая или механическая? Межвитковое замыкание? Проблема с соединителями? Перекос фаз? Загрязнение обмоток? Замыкание на землю?

Испытайте электродвигатели и соединения перед вводом в эксплуатацию.

Исследования показывают, что 1 из 100 электродвигателей имеет дефект и требует ремонта. Избегайте напрасных трат на ввод его в эксплуатацию. Воспользуйтесь результатами испытаний для составления профессиональных актов технического состояния во избежание будущих заявок на гарантийное обслуживание.

В ремонтном цехе

Сократите количество двигателей, требующих ремонта.

Экономьте рабочие часы и снижайте затраты, увеличивая прибыль! Для определения неисправностей не нужна дополнительная подготовка.

Предоставьте клиентам качественный сервис.

Возьмите MOTOR GENIE® с собой, отправляясь на вызов к клиенту, чтобы доставить электродвигатель в ремонт. Помогите клиенту (и самому себе) отыскать неисправности или составить заявку на гарантийное обслуживание на месте.

Параметр	Допустимый диапазон	Погрешность	Максимальное разрешение	Повторяемость
Сопротивление	0,1..250 Ом	± 3%	10 МОм	± 2%
Сопротивление изоляции (500 В или 1000 В)	0,1..100 МОм	± 3%	0,01 МОм	± 1%
	>100..500 МОм	± 5%		
Импеданс	1..999 Ом	± 3%	10 МОм	± 2%
Фазовый угол	15°..90°	± 2°	1°	± 1°
Ток/частота (%)	-50%..-15%	± 2 разряда	1 разряд	± 1 разряд

Характеристики могут быть изменены без предварительного уведомления

АТ PRO

ALL-TEST Pro, LLC

P.O. Box 1139 • Old Saybrook, CT 06475
Tel 860.399.4222 • Fax 860.399.3180
info@alltestpro.com • www.alltestpro.com

Представитель

143981, Московская область, г. Балашиха, мкр.Кучино, ул.Южная 1, оф. 33



smarttools

тел. +7 (495) 131-07-84
e-mail. info@smarttools.pro
web. www.smarttools.pro