

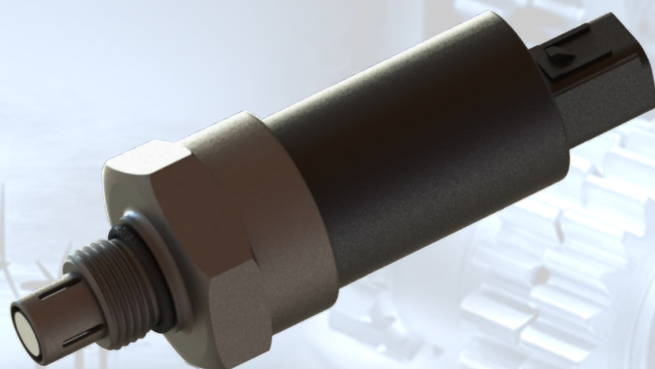


# POSEIDON SYSTEMS

## TRIDENT™ QM3100

### Датчик качества масла

*Оптимизируйте работы по техническому обслуживанию системы смазки*



## КРАТКИЕ СВЕДЕНИЯ ОБ ИЗДЕЛИИ

Trident QM3100 компании Poseidon Systems - это технология текущего контроля состояния смазочных жидкостей в реальном времени непосредственно в контуре смазки. Данное устройство обеспечивает непрерывный анализ состояния масла, позволяя проводить работы по техническому обслуживанию на основании технического состояния в том числе с целью оптимизации интервалов замены жидкости и снижения зависимости от лабораторных анализов.

В устройстве QM 3100 используется технология электрохимической импедансной спектроскопии (EIS) для получения спектра импеданса жидкости и отслеживания её состояния. Спектр импеданса позволяет получить множество индикаторов состояния, которые могут использоваться для оценки состояния пакета присадок, обнаружения поломки и определения наличия загрязняющих примесей.

QM 3100 даёт возможность улучшать порядок оценки состояния активов путём принятия информированных решений о проведении технического обслуживания на основе информации, получаемой в реальном времени.

## ОБЛАСТИ ПРИМЕНЕНИЯ

- Оптимизация интервалов замены масла и отбора образцов
- Улучшение осведомлённости о техническом состоянии
- Обнаружение попадания загрязняющих примесей
- Определение необходимости замены и долива масла
- Проверка качества обслуживания системы смазки

## КЛЮЧЕВЫЕ ОСОБЕННОСТИ

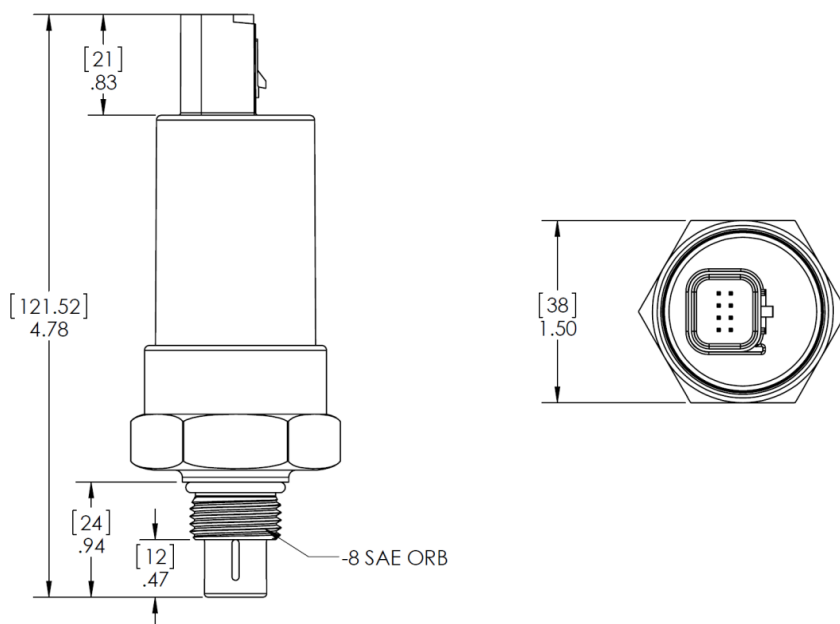
- Совместимость с CAN-J1939
- Совместимость с RS485-Modbus RTU
- Мультичастотный анализ
- Отсутствие подвижных частей
- Компактный размер, простота установки
- Поддерживает все типы масел



# POSEIDON SYSTEMS

## ТЕХНИЧЕСКИЕ ХАРАКТЕРИСТИКИ

Температура жидкости	-40 ... 302°F (-40 ... 150°C)
Рабочее давление	150 psi (10,3 бар), макс
Расход жидкости	Не зависит от расхода жидкости
Вязкость	Не зависит от вязкости
Соединительные детали	3/4"-16 или M16
Пылевлагозащита	IP67
Интерфейсы связи	CAN J1939 / RS485 Modbus RTU
Вес	0,4 фунта (0,18 кг)
Напряжение питания	10-30 В DC, 1,5 Вт, макс



**Poseidon Systems, LLC**  
200 Canal View Blvd.  
Rochester, NY 14623



**Телефон:**  
(585) 239-6025  
**Факс:**  
(585) 625-0408



[www.PoseidonSys.com](http://www.PoseidonSys.com)